




L'ouvrant monobloc  
**UNIVERSEL**

**SOLOBLOC<sup>∞.2</sup>**

  
Groupe  
**ISOSTA**

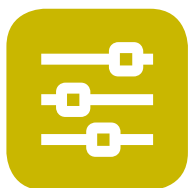
# Techniquement unique



## INDÉFORMABLE

Système breveté exclusif garantissant la stabilité de SOLOBLOC 80.2 face aux variations de température.

Le process de fabrication breveté  $\Omega$ méga assure une dilatation différentielle côté intérieur et extérieur tout en assurant une excellente tenue mécanique.



## GÉOMÉTRIE VARIABLE

Axe à 9 mm, à 13 mm ou autres, SOLOBLOC 80.2 s'adapte aux dormants du marché quelle que soit leur épaisseur.

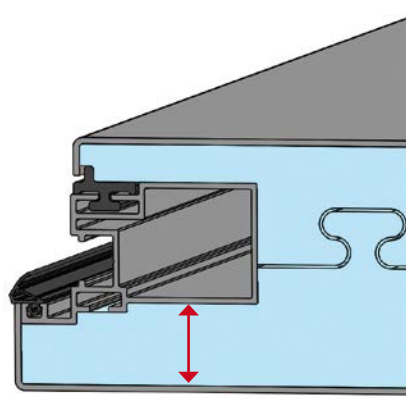
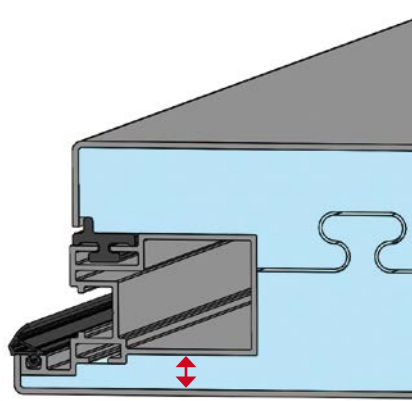


Illustration des différentes adaptations aux dormants



### CONFORT THERMIQUE

80 mm d'épaisseur pour une isolation optimale avec un coefficient U de 0,36 W/m<sup>2</sup>.K en ouvrant non vitré.

Rupture thermique avec le profil qui limite le passage de calories entre l'extérieur et l'intérieur.

Isolant XPS sur toute la surface de l'ouvrant et au niveau du cadre d'ouvrant.



### ÉTANCHÉITÉ AEV

Système CYCLONE pour isoler le cylindre en limitant le passage d'air.



## SOLOBLOC<sup>0.2</sup>

### L'OUVRANT MONOBLOC UNIVERSEL EN ALUMINIUM

- 1 Effet bilame maîtrisé brevet  $\Omega$ méga
- 2 Géométrie variable : s'adapte aux dormants du marché, aluminium et PVC
- 3 Épaisseur 80 mm
- 4 Coefficient Up 0,36 W/m<sup>2</sup>.K, éligible au crédit d'impôt



## Esthétiquement différent

### NATURE TOUCH

De la pierre naturelle incrustée dans la porte. Nature Touch apporte une touche inédite pour sublimer SOLOBLOC 80.2. Pierre incrustée associée à des inserts effet inox et à des usinages pour une porte raffinée, sobre et différente.



19 rue de l'Industrie - ZI des Sablons  
89100 SENS Tél. : 03 86 83 44 44  
info@groupe-isosta.fr - www.groupe.isosta.fr